

1.14 Извещатель сохраняет работоспособность при повышенной до + 50 °С и пониженной до минус 50 °С температуре окружающего воздуха, а также его относительной влажности до 98 % при температуре + 35 °С без конденсации влаги.

1.15 Извещатель рассчитан на непрерывную круглосуточную работу.

1.16 Срок службы извещателя не менее 8 лет.

1.17 Конструкция извещателя обеспечивает степень защиты оболочки IP30 по ГОСТ 14254-96.

1.18 Масса извещателя:

- датчика – не более 3,5 г;

- управляющего магнита – не более 6,5 г.

1.19 Габаритные, установочные и присоединительные размеры приведены на рис. 1.

2. СОДЕРЖАНИЕ ДРАГОЦЕННЫХ МЕТАЛЛОВ В ОДНОМ ИЗВЕЩАТЕЛЕ

Золото – 0,2087 мг

Рутений - 0,0472 мг

3. КОМПЛЕКТ ПОСТАВКИ

В комплект поставки входит:

- | | |
|----------------------|------------------------------------|
| - датчик | - 1 шт. |
| - управляющий магнит | - 1 шт. |
| - паспорт | - 1 шт. на одну транспортную тару. |

4. МОНТАЖ ИЗВЕЩАТЕЛЯ

3.1 Монтаж извещателя на объекте производится в соответствии с требованиями ВСН 2509.68-85 «Ведомственных технических условий на монтаж, испытание и сдачу в эксплуатацию установок охранной и пожарной сигнализации».

3.2 Управляющий магнит устанавливается на подвижной части контролируемых поверхностей (двери, оконной створке и т.п.). Датчик устанавливается вдоль линии разъема контролируемых поверхностей параллельно задающему элементу с максимальным расстоянием между ними - 12 мм. Допуск параллельности и допуск соосности не должен превышать 3 мм.

3.3 Крепление датчика и управляющего магнита на поверхности производится шурупами. На металлической поверхности крепление производится на прокладках из дерева, текстолита, эбонита или гетинакса толщиной от 25 до 30 мм.

5. ТЕХНИЧЕСКОЕ ОБСЛУЖИВАНИЕ

4.1 В процессе эксплуатации извещатель следует осматривать не реже одного раза в квартал. При осмотре следует обращать внимание на:

- отсутствие механических повреждений корпуса;
- исправность электрической изоляции;
- надежность крепления датчика и управляющего магнита;
- надежность подключения датчика к линии.

4.2 Подключать провода, а также устранять неисправности в линии блокировки необходимо только в обесточенном состоянии.

6. ХРАНЕНИЕ

5.1 Хранение извещателя в упаковке на складах потребителя должно соответствовать условиям хранения 1 по ГОСТ 15150-69.

5.2 В помещении для хранения не должно быть токопроводящей пыли, паров кислот и щелочей, а также газов, вызывающих коррозию и разрушающих изоляцию.

5.3 При хранении более трех месяцев извещатели должны освобождаться от тары.

7. ГАРАНТИЙНЫЕ ОБЯЗАТЕЛЬСТВА

6.1. Предприятие – изготовитель гарантирует соответствие извещателя требованиям технических условий ФИАК.425212.006 ТУ при соблюдении потребителем условий монтажа, эксплуатации, транспортирования и хранения.

6.2 Гарантийный срок эксплуатации – пять лет со дня ввода извещателя в эксплуатацию, но не более 5,5 лет со дня отгрузки с предприятия – изготовителя.

8. СВИДЕТЕЛЬСТВО О ПРИЕМКЕ

Партия извещателей охранных точечных магнитоcontactных ИО 102-14 в количестве _____ шт. соответствует техническим условиям ФИАК.425212.006 и признана годной к эксплуатации.

Подпись _____

Дата выпуска _____

Штамп ОТК _____

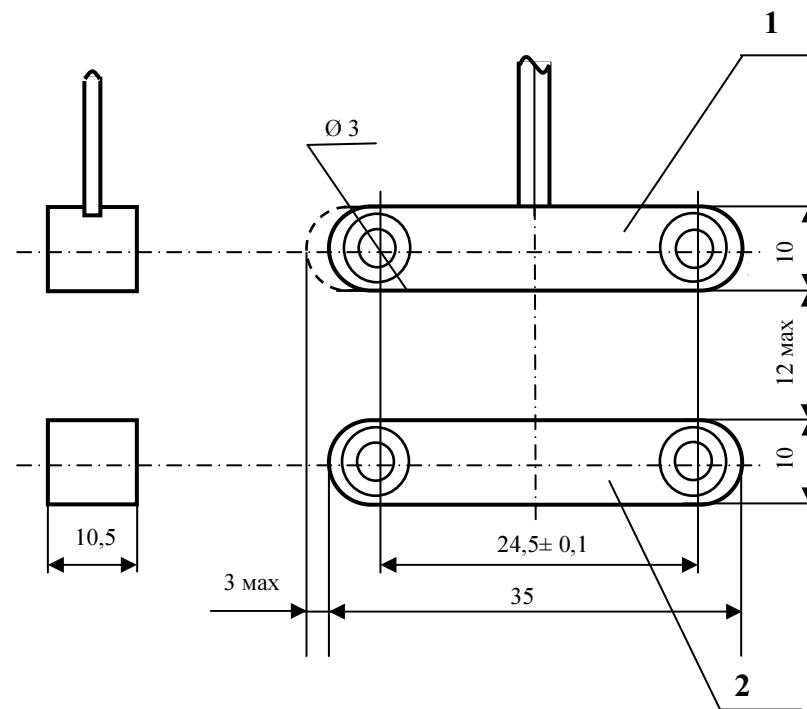


Рисунок 1

1 – датчик магнитоуправляемый

2 – управляющий магнит

Примечание – Допускается крепление датчика и управляющего магнита на взаимно-перпендикулярных плоскостях при условии выполнения требуемой точности



OC 03



Сертификат соответствия
№ РОСС RU.OC03.B01635
срок действия по 13.07.2013 г.

ООО НПКФ «КОМПЛЕКТСТРОЙСЕРВИС»
390023 г. Рязань, пр. Яблочкова, 5, корпус 1
Тел. (4912) 24-92-15, тел./факс (4912) 45-66-48
E-mail: info@kssr.ru, <http://www.kssr.ru>

СИСТЕМА СЕРТИФИКАЦИИ ГОСТ Р

ФЕДЕРАЛЬНОЕ АГЕНТСТВО ПО ТЕХНИЧЕСКОМУ РЕГУЛИРОВАНИЮ И МЕТРОЛОГИИ



СЕРТИФИКАТ СООТВЕТСТВИЯ

№ РОСС RU.OC03.B01635

Срок действия с 14.07.2010 по 13.07.2013

№ 0220801

ОРГАН ПО СЕРТИФИКАЦИИ

ТЕХНИЧЕСКИХ СРЕДСТВ ОХРАНЫ И БЕЗОПАСНОСТИ ОБЪЕКТОВ ФГУ «ЦСА ОПС» МВД РОССИИ
№ РОСС RU.0001.11OC03.
111024, г. Москва, ул. Пруд Ключики, д.2, стр.8 тел./факс (495) 287-97-03

ПРОДУКЦИЯ

Извещатель охранный точечный магнитоконтактный ИО 102-20
ФИАК.425212.004 ТУ;
извещатель охранный точечный магнитоконтактный ИО 102-14
ФИАК.425212.006 ТУ. Серийное производство.

код ОК 005 (ОКП):

43 7211

СООТВЕТСТВУЕТ ТРЕБОВАНИЯМ НОРМАТИВНЫХ ДОКУМЕНТОВ

ГОСТ Р 52435-2005 (разд. 5, разд. 6), ГОСТ Р 52931-2008 (п. 5.14)

код ТН ВЭД России:

ИЗГОТОВИТЕЛЬ

Общество с ограниченной ответственностью Научно-производственная коммерческая фирма «Комплектстройсервис», Россия, 390023, г. Рязань, пр. Яблочкова, д. 5, корп. 1, ИНН 6228032160. Тел. (4912) 24-92-15, факс (4912) 45-66-48.

СЕРТИФИКАТ ВЫДАН

Обществу с ограниченной ответственностью Научно-производственной коммерческой фирме «Комплектстройсервис», Россия, 390023, г. Рязань, пр. Яблочкова, д. 5, корп. 1, ИНН 6228032160. Тел. (4912) 24-92-15, факс (4912) 45-66-48.

НА ОСНОВАНИИ

- 1) Протоколов испытаний № 134/1/10, 135/1/10 от 08.07.2010 Лаборатории испытаний технических средств охраны и безопасности объектов ФГУ «ЦСА ОПС» МВД России, рег. № РОСС RU.0001.21OC02, 143903, Московская область, г. Балашиха, мкр. ВНИИПО, 12.
- 2) Акта инспекционной проверки за сертифицированной продукцией № 46/09-ИК от 01.10.2009 ОС «СИСТЕМ-ТЕСТ» ФГУ «ЦСА ОПС» МВД России.
- 3) Экспертного заключения от 08.07.2010 ОС «СИСТЕМ-ТЕСТ» ФГУ «ЦСА ОПС» МВД России.

ДОПОЛНИТЕЛЬНАЯ ИНФОРМАЦИЯ

Схема сертификации №3а. Инспекционный контроль проводится один раз в год. Маркировка продукции производить знаком соответствия по ГОСТ Р 50460-92.

Место нанесения знака соответствия – рядом с товарным знаком изготовителя на каждое изделие, тара (упаковку) и сопроводительную документацию.



Руководитель органа

В.А. Сахаров

инициалы, фамилия

Эксперт

Р.А. Тахаудинов

инициалы, фамилия

Сертификат имеет юридическую силу на всей территории Российской Федерации

ИЗВЕЩАТЕЛЬ ОХРАННЫЙ ТОЧЕЧНЫЙ МАГНИТОКОНТАКТНЫЙ ИО 102-14

ПАСПОРТ

1. ТЕХНИЧЕСКИЕ ДАННЫЕ

1.1. Извещатель охранный точечный магнитоконтактный ИО 102-14 (далее извещатель) предназначен для блокировки дверных и оконных проемов, организации устройств типа «ловушка», а также блокировки других конструктивных элементов зданий и сооружений на открывание или смещение с выдачей извещения о тревоге на пульт централизованного наблюдения, прибор приемно-контрольный или концентратор размыканием шлейфа сигнализации контактами встроенного геркона.

Извещатель разработан совместно с ФКУ НИЦ «Охрана» МВД России и включен в СПИСОК технических средств безопасности для применения в подразделениях вневедомственной охраны.

1.2 Извещатель предназначен для открытой установки на поверхности охраняемой конструкции.

1.3 Извещатель конструктивно состоит из двух блоков: исполнительного (магнитоуправляемого датчика) и задающего (управляющего магнита), заключенных в пластмассовые корпуса по форме близкой к прямоугольной.

1.4 С магнитоуправляемого датчика выведены два многожильных провода для подключения извещателя к ШС. Полярность подключения извещателей к ШС значения не имеет.

1.5 Вид климатического исполнения извещателя О2 по ГОСТ 15150-69, но в диапазоне рабочих температур от минус 50 до + 50 °С.

1.6 Число срабатываний извещателя в режиме коммутации постоянного и переменного тока в диапазоне от 0,01 А до 0,05 А и напряжений от 10 В до 50 В должно быть не менее 10⁶ при максимальной мощности 10 Вт.

1.7 Выходное электрическое сопротивление извещателя не более 0,5 Ом при замкнутых контактах, не менее 200 кОм при разомкнутых контактах.

1.8 Минимальное значение силы постоянного или переменного тока 0,001 А.

1.9 Максимальное значение силы постоянного или переменного тока 0,5 А.

1.10 Минимальное значение коммутируемого напряжения 0,02 В.

1.11 Максимальное значение коммутируемого напряжения 72 В.

1.12 Максимальное значение коммутируемой мощности – 10 Вт.

1.13 При расположении исполнительного и задающего блоков извещателя на расстоянии между ними 12 мм и менее контакты исполнительного блока находятся в замкнутом состоянии. Данное расстояние определяет границу диапазона значений рабочего зазора между указанными блоками, в соответствии с которым осуществляется их установка на охраняемой конструкции.

При расположении блоков извещателя на расстоянии между ними 45 мм и более контакты исполнительного блока находятся в разомкнутом состоянии. Данное расстояние определяет расстояние срабатывания извещателя – минимальное расстояние между блоками извещателя, при котором гарантируется формирование извещения о тревоге. Указанные расстояния измеряются между наибольшими боковыми сторонами блоков извещателя при максимальном допуске смещения блоков извещателя друг относительно друга вдоль наибольшей стороны – 3 мм.